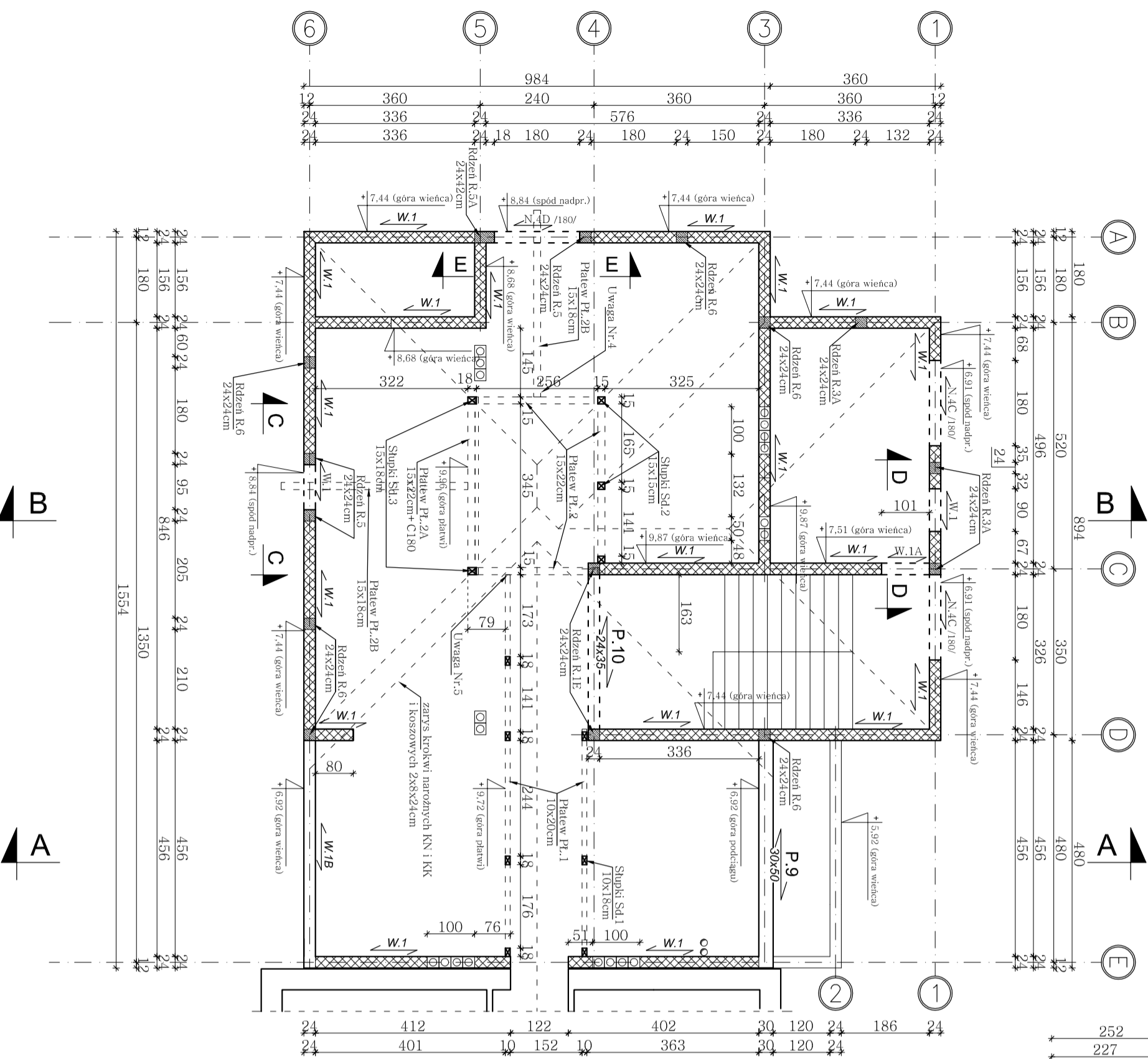
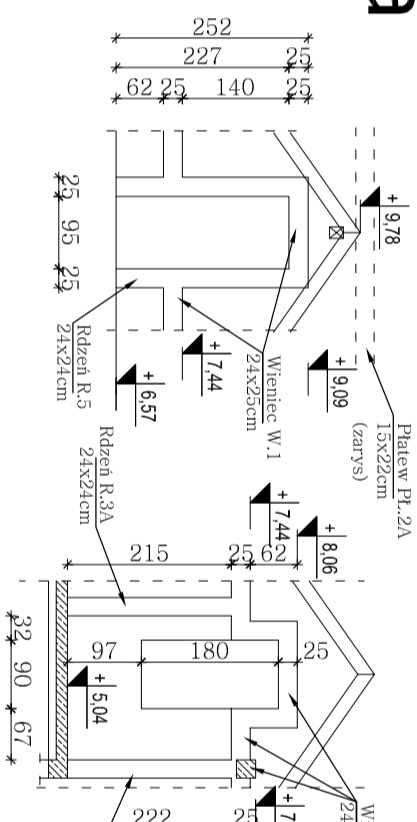


# Schemat konstrukcyjny poddasza

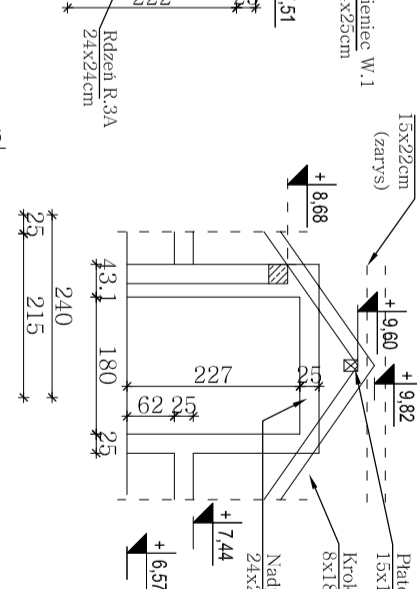
Skala 1:100



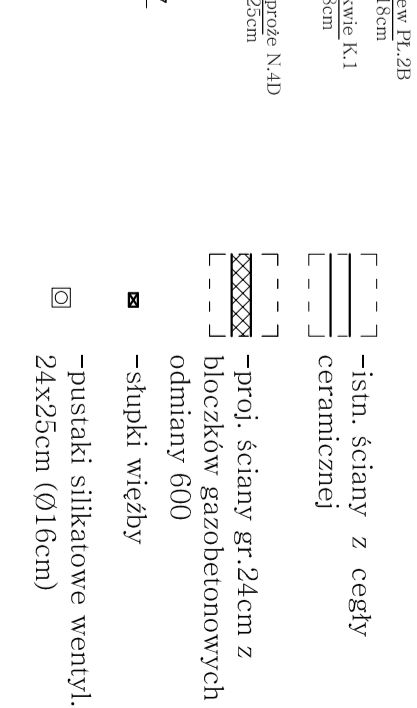
Przekrój C-C



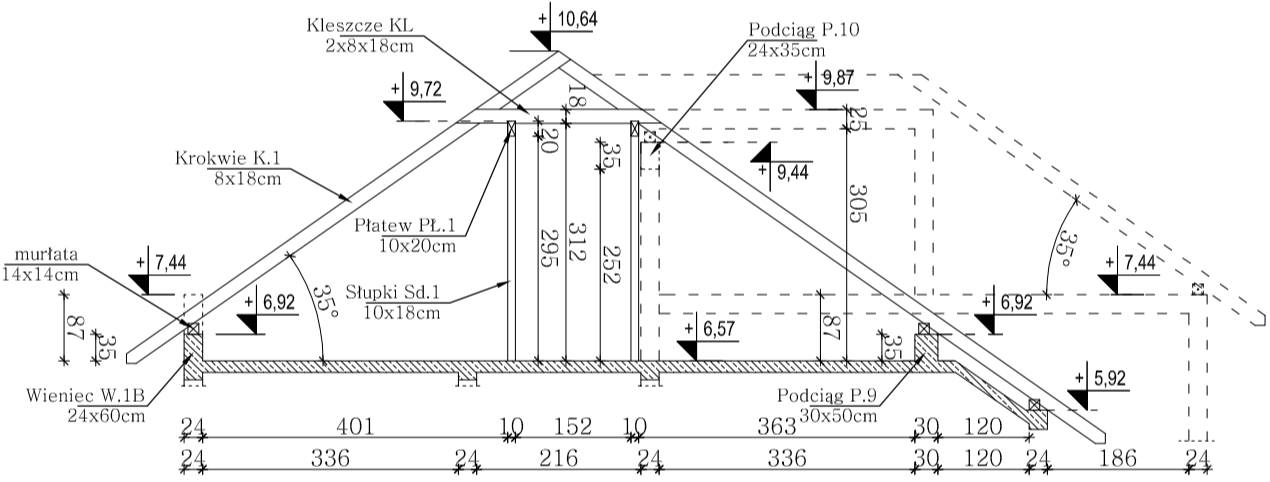
Przekrój D-D



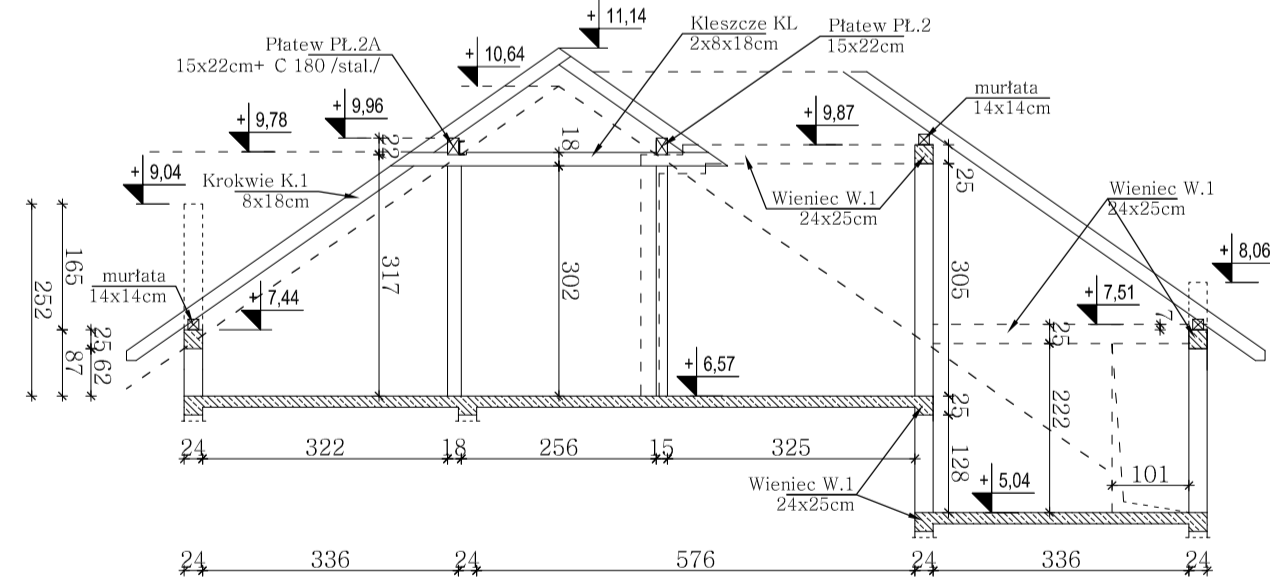
Przekrój E-E



Przekrój A-A



Przekrój B-B

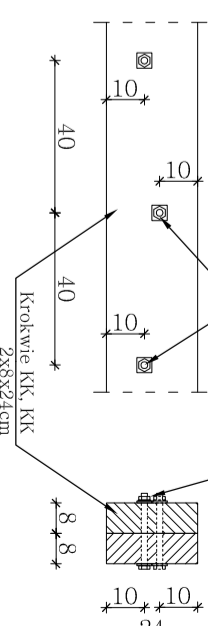


## LEGENDA:

- [-] -Istn. ściany z cegły
- [/] -ceramicznej
- [X] -proji. ściany gr.24cm z bloków gazobetonowych odmiany 600
- -słupki więźby
- -pustaki silikatowe wentyl. 24x25cm (Ø16cm)

### UWAGI:

1. Prety startowe rdzeni należy uprzednio zakotwić w wieńcach W.1.
2. Słupy drewniane Sd należy umieszczać na blachach stalowych gr.10mm o wymiarach 250x250mm zakotwionych 4 kotwami M12 do stropu żelbetowego.
3. Płatew Pl.2A 15x22cm wzmocniona ceownikiem stalowym C 180 ze stali S 235 (długość L=375cm)
4. Płatew Pl.2B (płatew kalenicowa lukarny) oparta za pomocą wiszaka stalowego do połączeń ciesielskich na płatwi Pl.2
5. Płatew Pl.1 podwieszona do płatwi Pl.2 za pomocą śruby M20.
6. Murłaty 14x14cm należy kotwić w wieńcach żelbetowych i podciągu P.9 za pomocą kotew M12 w rozstawie co 90cm
7. krokwie koszowe KK i narożne KN 2x8x24cm skrócone ze sobą śrubami M16 w rozstawie co 40cm (wg. detalu poniżej)



## PROJEKT BUDOWLANY KONSTRUKCYJNY

Rozbudowa budynku Domu Opieki Hospicyjnej ŁTPCH  
Hospicjum p.w św. Ducha w Łomży

NAZWA I ADRES INWESTYCJI: ŁOMZA, ul. RYBAKI 32  
DZ. NR 10077/4, 10077/5, 10078/9, 10078/11, 10079/1

Schemat konstrukcyjny poddasza

IMIĘ I NAZWISKO PROJEKTANTA:	SRJANIK:	SKALA:
inż. Jerzy Grzegorzewski	NR. UPR.:	1:100
PROJEKTANT	DATA I PODPIS:	
mgr inż. Andrzej Kozak	06.10.2016	
SPRACOWUJĄCY		
konstr.	PDL/0092/	
konstr.	PWOK/09	