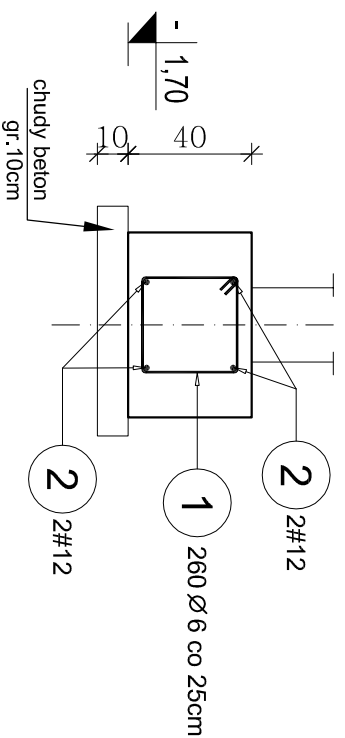


ZESTAWIENIE STALI DLA ŁAWY Ł.1,2,3,4,5

Ława Ł.1, Ł.2, Ł.3, Ł.4, Ł-5

Skala 1:25

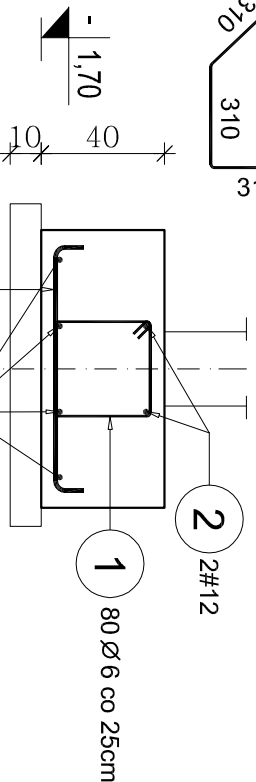
Ławy Ł.1, Ł.2, Ł.3



50,60,75 (Ł-1, Ł-2, Ł-3)

1 340 Ø 6 co 25cm L=1340mm

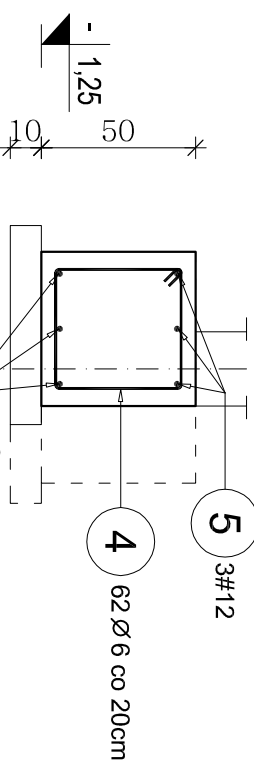
Ławy Ł.4



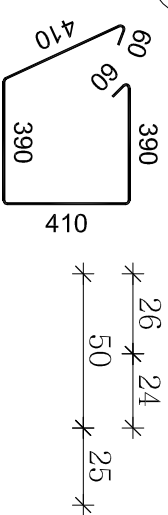
100#12 co 20cm

3 100#12 co 20cm L=940mm

Ławy Ł.5 (Ł.5A)



4 62 Ø 6 co 20cm L=1700mm

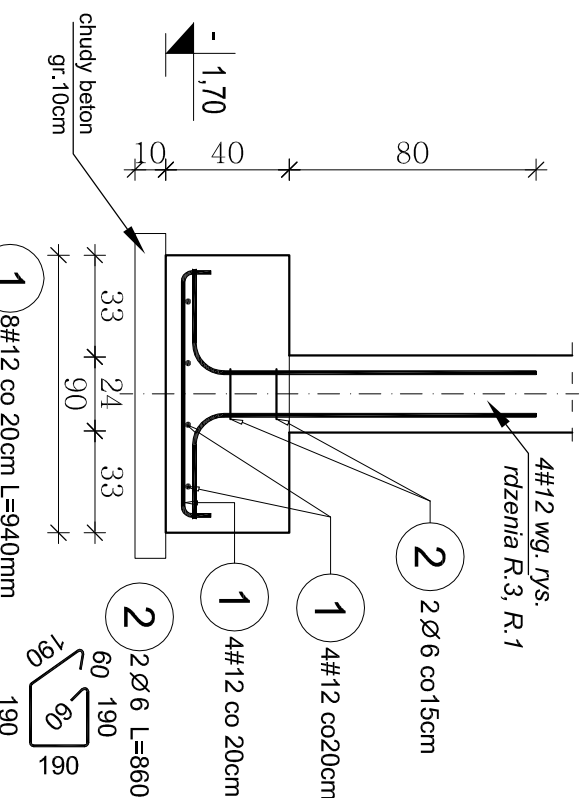


ZESTAWIENIE STALI DLA STOPY F.1

Stopa F.1 (2szt.)

Skala 1:25

Wymiary w rzucie 90x90cm



1 8#12 co 20cm L=940mm

2 2 Ø 6 L=860mm

ZESTAWIENIE STALI DLA STOPY F.2

Poz.	Ø	#	Długość (cm)	ogółem	Ø 6	# 12
1	12	124	48	59,52		
2	6	86	4	3,44		
2A	6	102	4	4,08		
Długość wg średnic (m)				7,52	59,52	
Masa 1 m pręta (kg/m)				0,22	0,89	
Masa łączna wg średnic (kg)				1,65	53,00	
Masa łączna wg gatunku stali (kg)				1,65	53,00	
Ogółem (kg)				54,65		

- Uwaga:
- Zestawienie stali dla wszystkich stóp (j:4szt)
 - W stopie zakotwić pręty startowe #12 wg. rys. rdzenia R.1, słupa S.1 i S.1A

ZESTAWIENIE STALI DLA STOPY F.3.F.3A

Poz.	Ø	#	Długość (cm)	ogółem	Ø 6	# 12
1	12	94	22	20,68		
2	12	169	10	16,90		
3	6	86	2	1,72		
Długość wg średnic (m)				1,72	37,58	
Masa 1 m pręta (kg/m)				0,22	0,89	
Masa łączna wg średnic (kg)				0,38	33,45	
Masa łączna wg gatunku stali (kg)				0,38	33,45	
Ogółem (kg)				33,83		

Beton: B-20 (C16/20) o $f_{cd}=10,6\text{MPa}$

Stal:

- Zbrojenie #12 ze stali A-III o $f_{yd}=350\text{MPa}$
- Strzemiona Ø 6 ze stali A-I o $f_{yd}=210\text{MPa}$
- Otulina zbrojenia głównego: ławy i stopy -5,0cm

ZESTAWIENIE STALI DLA STOPY F.1

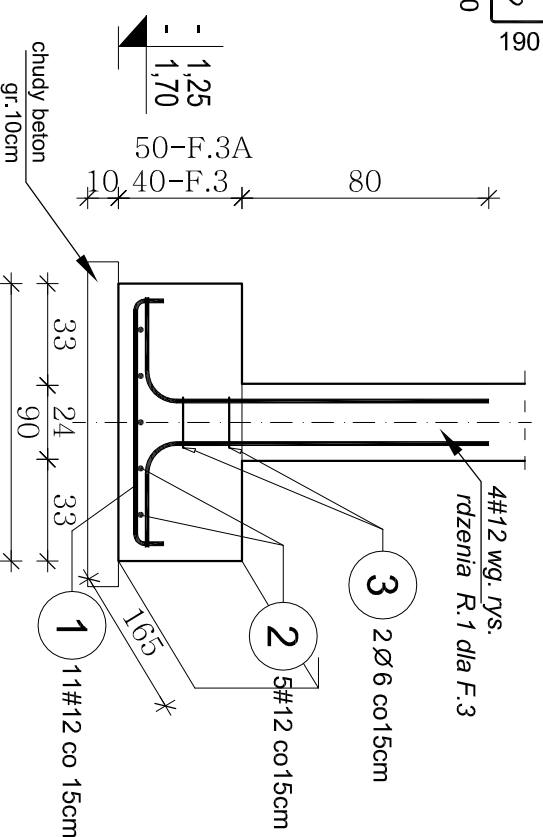
Poz.	Ø	#	Długość (cm)	ogółem	Ø 6	# 12
1	12	94	8	7,52		
2	6	86	2	1,72		
Długość wg średnic (m)				1,72	7,52	
Masa 1 m pręta (kg/m)				0,22	0,89	
Masa łączna wg średnic (kg)				0,38	6,70	
Masa łączna wg gatunku stali (kg)				0,38	6,70	
Ogółem (kg)				7,08		

- Uwaga:
- Zestawienie stali dla 1szt.
 - W stopie zakotwić pręty startowe #12 wg. rys. rdzenia R.1, R.3

Stopa F.3,3A (2szt.)

Skala 1:25

Wymiary w rzucie 90x165cm



1 2x11=22#12 co 15cm L=940mm

2 2x5=10#12 co 15cm L=1690mm

3 2 Ø 6 L=860mm

- Uwaga:
- Zestawienie stali dla wszystkich stóp (j:2szt)
 - W stopie F.3 zakotwić pręty startowe #12 wg. rys. rdzenia R.1
 - Stopa F.3A o wysokości h=50cm zaś stopa F.3 o wysokości h=40cm.

PROJEKT BUDOWLANY KONSTRUKCYJNY

Rozbudowa budynku Domu Opieki Hospicyjnej ŁTPCH
Hospicjum p.w św. Ducha w Łomży

NAZWA I ADRES INWESTYCJI: ŁOMŻA, ul. RYBAKI 32		DZ. NR 1007/14, 1007/15, 1007/89, 1007/81, 1007/91	
TYTUŁ RYSUNKU: Ława Ł.1, Ł.2, Ł.3, Ł.4, Ł-5, stopa F.1, F.2, F.3,3A		RYSUNEK: 2/K	
MIEJSCOWOŚĆ PROJEKTANTA: inż. Jerzy Grzegorzewski		SKALA: 1:25	
PROJEKTANT: mgr inż. Andrzej Kozak		DATA PODPIS: 05.10.2016	
SPRAWDZAJĄCY: konst.		DATA PODPIS: 05.10.2016	
PDL/0092/PWOK/09		05.10.2016	