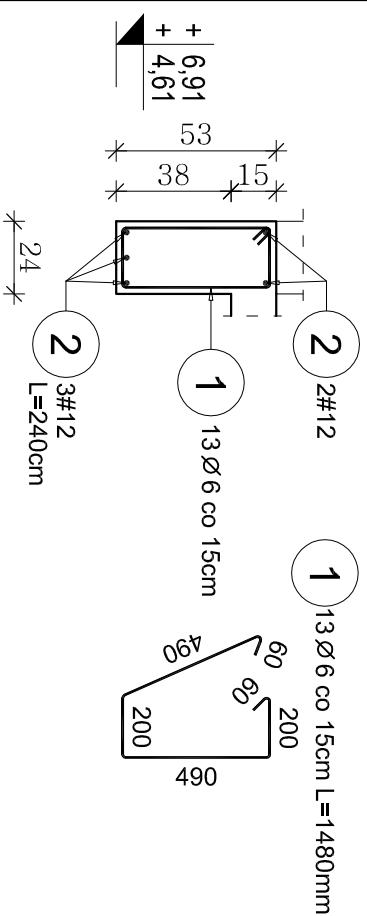


# Nadproże N.4C /178,180/ (3Szt.)

Skala 1:25

Długość w świetle 180 cm+40cm oparcia



## ZESTAWIENIE STALI DLA NADPROŻA N.4C

Stal	Długość (cm)	Długość łączna (m)
Poz. Ø #	ogółem	A-I Ø 6 #12
A-I A-III		
1 6	148 13	19,24
2 12	240 5	12,00
Długość wg średnic (m)		19,24 12,00
Masa 1 m pręta (kg/m)		0,22 0,89
Masa łączna wg średnic (kg)		4,27 10,66
Masa łączna wg gatunku stali (kg)		4,27 10,66
Ogółem (kg)		14,93

- Uwaga:
- Zestawienie stali dla 1szt.
  - Pręty podłużne zakotwić na podporze min.:30cm
  - Pierwsze strzemie układać nie dalej niż 4cm od lica podpory.

## ZESTAWIENIE STALI DLA NADPROŻA N.4D

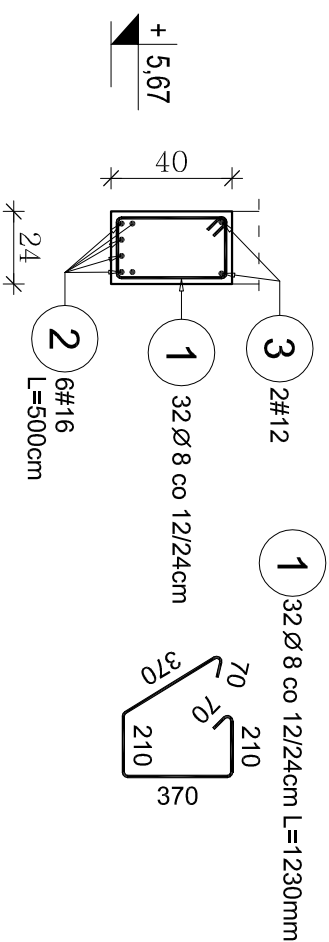
Stal	Długość (cm)	Długość łączna (m)
Poz. Ø #	ogółem	A-I Ø 6 #12
A-I A-III		
1 6	92 13	11,96
2 12	220 5	11,00
Długość wg średnic (m)		11,96 11,00
Masa 1 m pręta (kg/m)		0,22 0,89
Masa łączna wg średnic (kg)		2,66 9,77
Masa łączna wg gatunku stali (kg)		2,66 9,77
Ogółem (kg)		12,42

- Uwaga:
- Pręty podłużne zakotwić na podporze min.:30cm
  - Pierwsze strzemie układać nie dalej niż 4cm od lica podpory.

## ZESTAWIENIE STALI DLA NADPROŻA N.5

Stal	Długość (cm)	Długość łączna (m)
Poz. Ø #	ogółem	A-I Ø 8 #12 #16
A-I A-III		
1 8	123 32	39,36
2 16	500 6	30,00
3 12	500 2	10,00
Długość wg średnic (m)		39,36 10,00 30,00
Masa 1 m pręta (kg/m)		0,40 0,89 1,58
Masa łączna wg średnic (kg)		15,55 8,88 47,40
Masa łączna wg gatunku stali (kg)		15,55 56,28
Ogółem (kg)		71,83

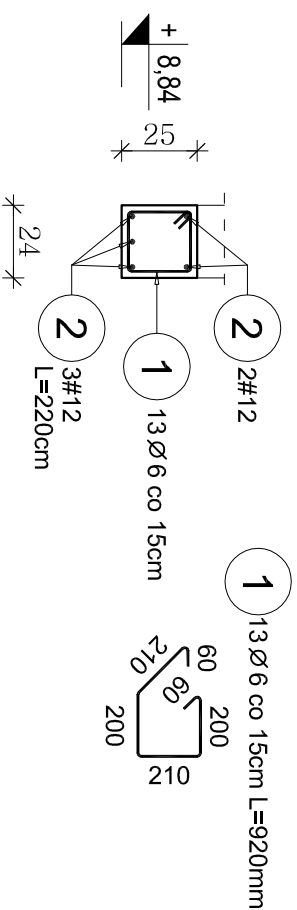
- Uwaga:
- Nadproże N.5 należy wykonać pomiędzy rdzeniami żelbetowymi w ościach "D" i "E" tj. pręty główne kotwić min.20cm w ww. rdzeniach.
  - Pierwsze strzemie układać nie dalej niż 4cm od lica podpory.
  - Strzemiona przy podporze na odcinku 144cm zagaścić do rozstawu 12cm, dalej w przesele co 24cm



# Nadproże N.5 /350/ (1Szt.)

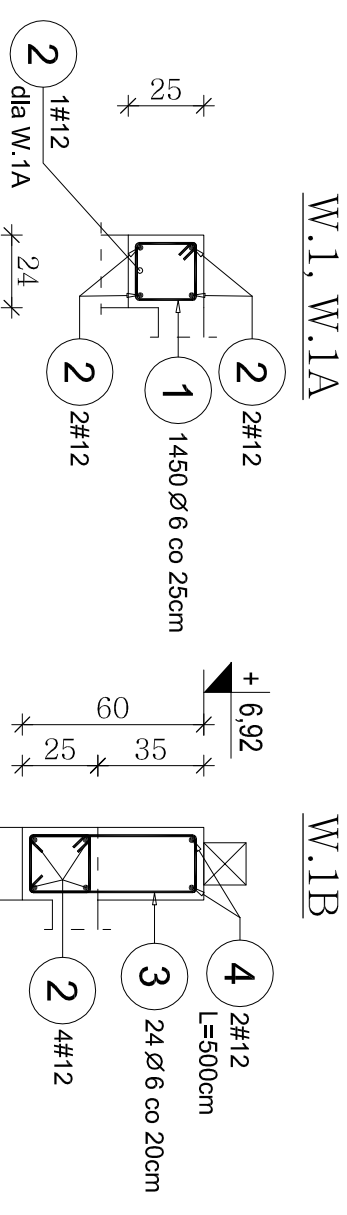
Skala 1:25

Długość w świetle między rzędzeniami 456 cm+24cm oparcia



# Wieniec W.1, W.1A, W.1B

Skala 1:25

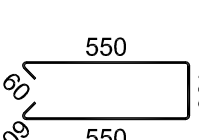


W.1, W.1A

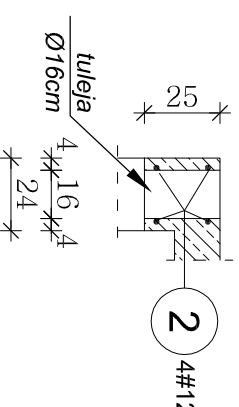
W.1B

1 1450 Ø 6 co 12cm (W.1A) oraz co 25cm (W.1) L=880mm

3 24 Ø 6 co 20cm L=1400mm



Detail "A"



## ZESTAWIENIE STALI DLA WIENCÓW W.1, 1A, 1B

Stal	Długość (cm)	Długość łączna (m)
Poz. Ø #	ogółem	A-I Ø 6 #12
A-I A-III		
1 6	88 1450	1276,00
2 12	38500 4	1540,00
3 6	140 24	33,60
4 12	500 2	10,00
Długość wg średnic (m)		1309,60 1550,00
Masa 1 m pręta (kg/m)		0,22 0,89
Masa łączna wg średnic (kg)		290,73 1376,40
Masa łączna wg gatunku stali (kg)		290,73 1376,40
Ogółem (kg)		1667,13

- Uwaga:
- Długości poszczególnych wienców W.1, W.1A ≈350,0mb W.1B - 4,8mb
  - Zbrojenie podłużne łączące na zakład min.70cm (najlepiej w narożnikach). Nie wykonywać łączenia prętów w miejscu występowania nadproży
  - W wieniec oznaczonym W.1A dołem dodatkowo 1 pręt #12 o długości otworu plus zakotwień 40cm oraz należy zagaścić rozstaw strzemion do 12cm (wieniec W.1A jest jednocześnie nadprożem)
  - Wieniec W.1B należy wylewać jednoetapowo lub dwuetapowo (część górna 24x35cm)
  - W wieniecach W.1 i W.1B ścianki kolankowej umieścić kotwy M12 w rozstawie co 90cm do zamocowania murłat drewnianych.
  - Wieniec W.1 należy wykonać na ścianie fundamentowej z bloczków betonowych na rzędnych wg. rys. rzutu fundamentów.
  - Zbrojenie podłużne Nr.2 wienców W.1 w miejscach występowania pustaków wentylacyjnych siłkalkowych przepuszczając (wraz ze strzemionami) obok otworów Ø16cm wykonanych z tulej stalowych lub PCV (wg. detalu "A")

## PROJEKT BUDOWLANY KONSTRUKCYJNY

Rozbudowa budynku Domu Opieki Hospicyjnej LTPrCH  
Hospicjum p.w św. Ducha w Łomży

NAZWA I ADRES INWESTYCJI: ŁOMŻA, ul. RYBAKI 32

DZ. NR 10077/4, 10077/5, 10078/9, 10078/11, 10079/1

Nadproże N.4C, N.4D, N.5, Wieniec W.1 (A-B)

TYTUŁ RYSUNKU: 15/K SKALA: 1:25

IMIĘ I NAZWIŚKO PROJEKTANTA: RYSUNEK: DATA PODPISU: 05.10.2016

PROJEKTANT: inż. Jerzy Grzegorzewski konst. BL/104/79

mgr inż. Andrzej Kozak konst. PDL/0092/05.10.2016

SPRAWDZAJĄCY: konst. PWOK/09

- Beton: B-20 (C16/20) o  $f_{cd}=10,6\text{MPa}$
- Stal:
- Zbrojenie #12, 16 ze stali A-III o  $f_{yd}=350\text{MPa}$
  - Strzemiona Ø 6 ze stali A-I o  $f_{yd}=210\text{MPa}$
- Otulina zbrojenia głównego: nadproża-2,5cm