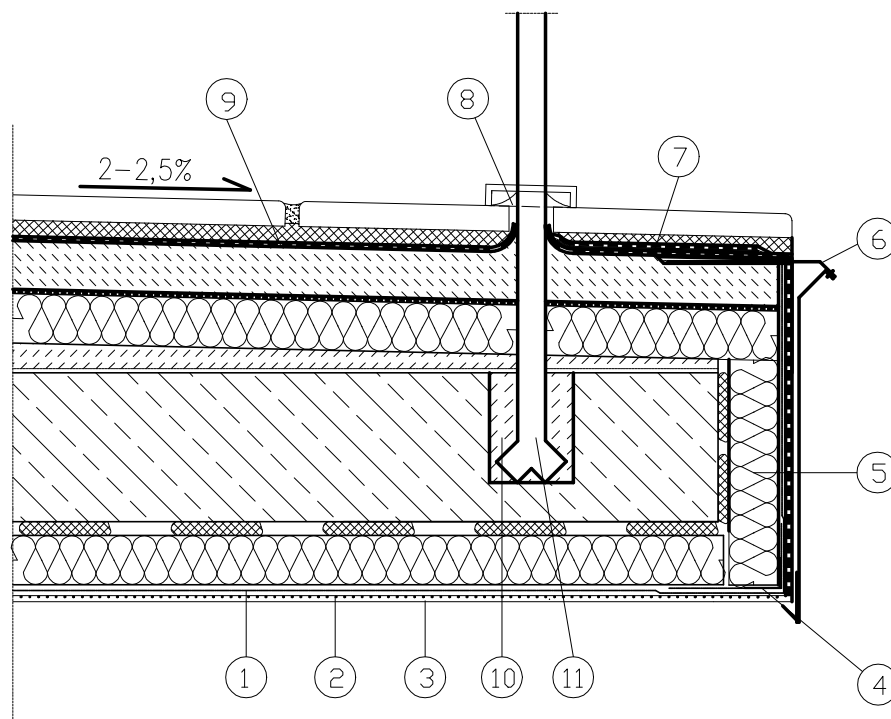


## Krawędź okapu balkonu ocieplonego



- |  |                                   |
|--|-----------------------------------|
| ① Zaprawa zbrojona siatką z włókna szklanego           | ⑦ Taśma uszczelniająca            |
| ② Farba gruntująca                                     | ⑧ Uszczelniacz poliuretanowy      |
| ③ Tynk silikatowy                                      | ⑨ Elastyczna powłoka wodoszczelna |
| ④ Narożnik metalowy fabrycznie oklejony siatką         | ⑩ Zaprawa szybkowiązająca         |
| ⑤ Styropian EPS 80-036 gr. 5cm                         | ⑪ Zakotwienie systemowe           |
| ⑥ Obróbka blacharska pokryta żywicą z posypką kwarcową |                                   |

Tytuł projektu:

**ROZBUDOWA BUDYNKU DOMU OPIEKI  
HOSPICYJNEJ ŁTPCH HOSPICJUM p.w.  
ŚW. DUCHA W ŁOMŻY**

Lokalizacja:

**ŁOMŻA, ul. RYBAKI 3  
DZ. NR 10077/4, 10077/5, 10078/9, 10078/11, 10079/1**

Nazwa rysunku:

**DETAL KRAWĘDZI  
BALKONU**

Skala rysunku:

**1 : 5**

Stadium:

**PROJEKT BUDOWLANY**

Branża:

**ARCHITEKTURA**

Projektant:

mgr inż. arch. Andrzej Popławski  
UAN.II.7342-122/94

Data i podpis

**05.10.2016**

Opracował:

mgr inż. arch. Beata Popławska

05.10.2016

Sprawdzający:

Nr rysunku:

**D.11**