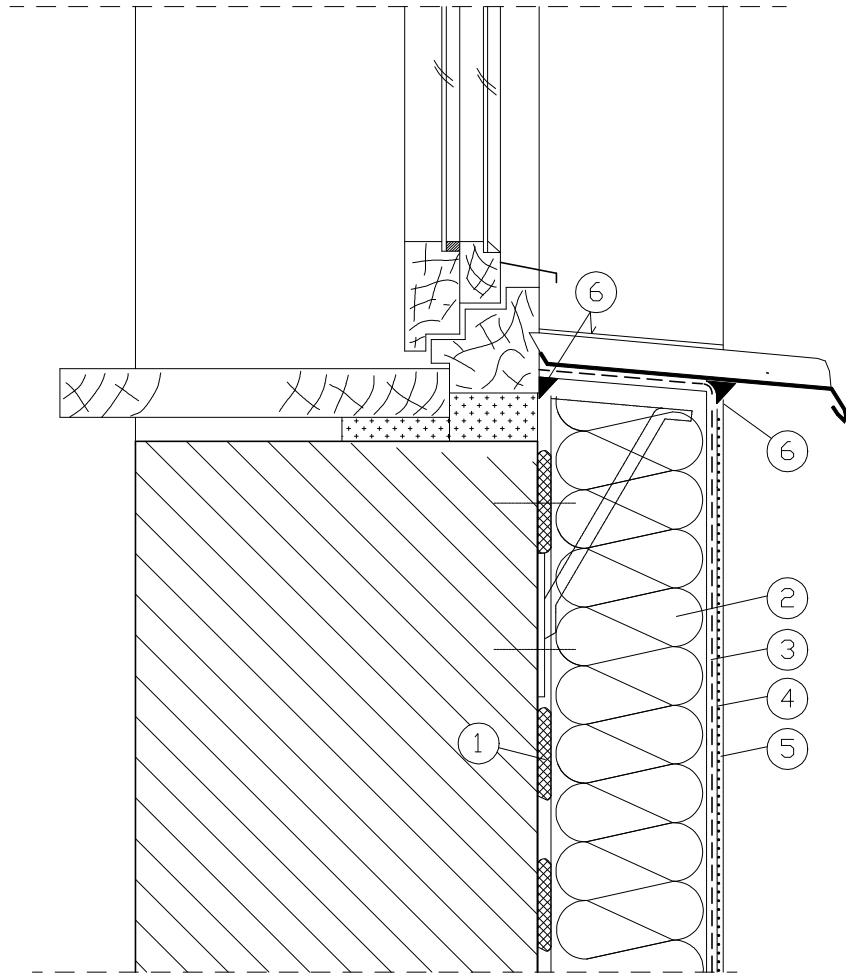


## Docieplenie muru podokiennego



- ① Zaprawa klejąca
- ② Styropian EPS 80-036 gr. 16 cm
- ③ Zaprawa zbrojona  
siatka z włókna szklanego
- ④ Farba gruntująca
- ⑤ Tynk silikatowy
- ⑥ Masa akrylowa

<b>Tytuł projektu:</b> ROZBUDOWA BUDYNKU DOMU OPIEKI HOSPICYJNEJ ŁTPCH HOSPICJUM p.w. ŚW. DUCHA W ŁOMŻY	<b>Stadium:</b> PROJEKT BUDOWLANY
<b>Lokalizacja:</b> ŁOMŻA, ul. RYBAKI 3 DZ. NR 10077/4, 10077/5, 10078/9, 10078/11, 10079/1	<b>Branża:</b> ARCHITEKTURA
<b>Nazwa rysunku:</b> DETAL PODOKIENNIKA	Projektant: mgr inż. arch. Andrzej Popłowski UAN.II.7342-122/94
<b>Skala rysunku:</b> 1 : 5	Data i podpis 05.10.2016
	Opracował: mgr inż. arch. Beata Popławska Sprawdzający:
	05.10.2016
	Nr rysunku: D.06